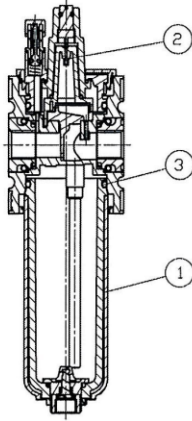
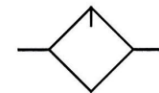


Kenngößen	Typ	FU 903	FU 904
Anschlussgewinde		G 3/8	G 1/2
Bauart		Normal-Nebelöler mit Nachsaugeinrichtung unter Druck	
Medium		Druckluft, neutrale Gase	
Einbaulage		senkrecht	
Mediums- und Umgebungstemperatur		max. 50 °C	
Eingangsdruck		Pe max. 16 bar	
Behältervolumen		Ölmenge max. 80 cm ³	
Öldosierung bei qv=1000l/min		1 - 2 Tropfen/min (Richtwert)	
Ölsorte		CL 32 nach DIN 51517 - ISO VG 32	
Befestigungsart		Winkel, Wandmontage	
Gewicht		0,285 kg	

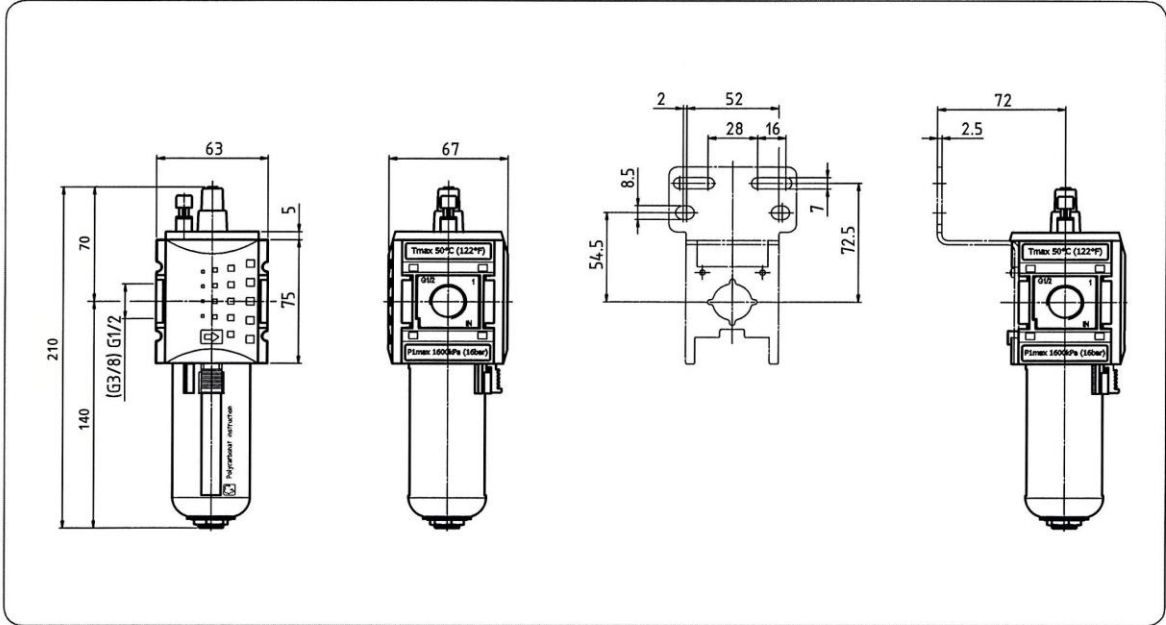
Bauteile

Nr.	Benennung	Werkstoff	Bestell-Nr.
1	Ölbehälter	Polycarbonat	
2	Tropfaufsatz	Polycarbonat	
3	O-Ring 37,5 x 2,5	NBR	

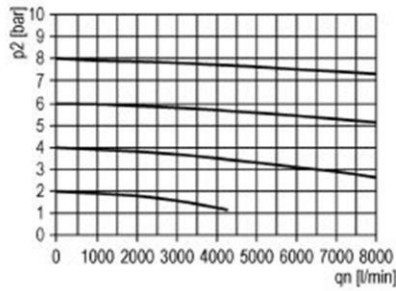

Baugruppe 2
Handhabungs-Hinweis

- Ölnachsaugung unter Druck möglich
- Zusammenbau mehrerer Einzelgeräte erfordert Koppelpaket(e)

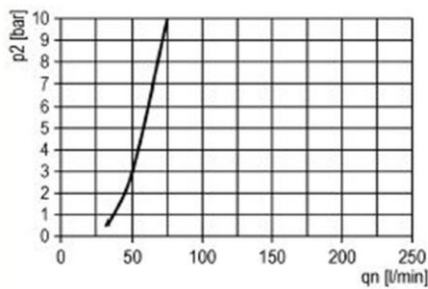
Abmessungen (mm)



Durchflusscharakteristik



Öler-Ansprechgrenze



Zubehör 2

